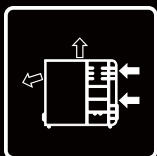
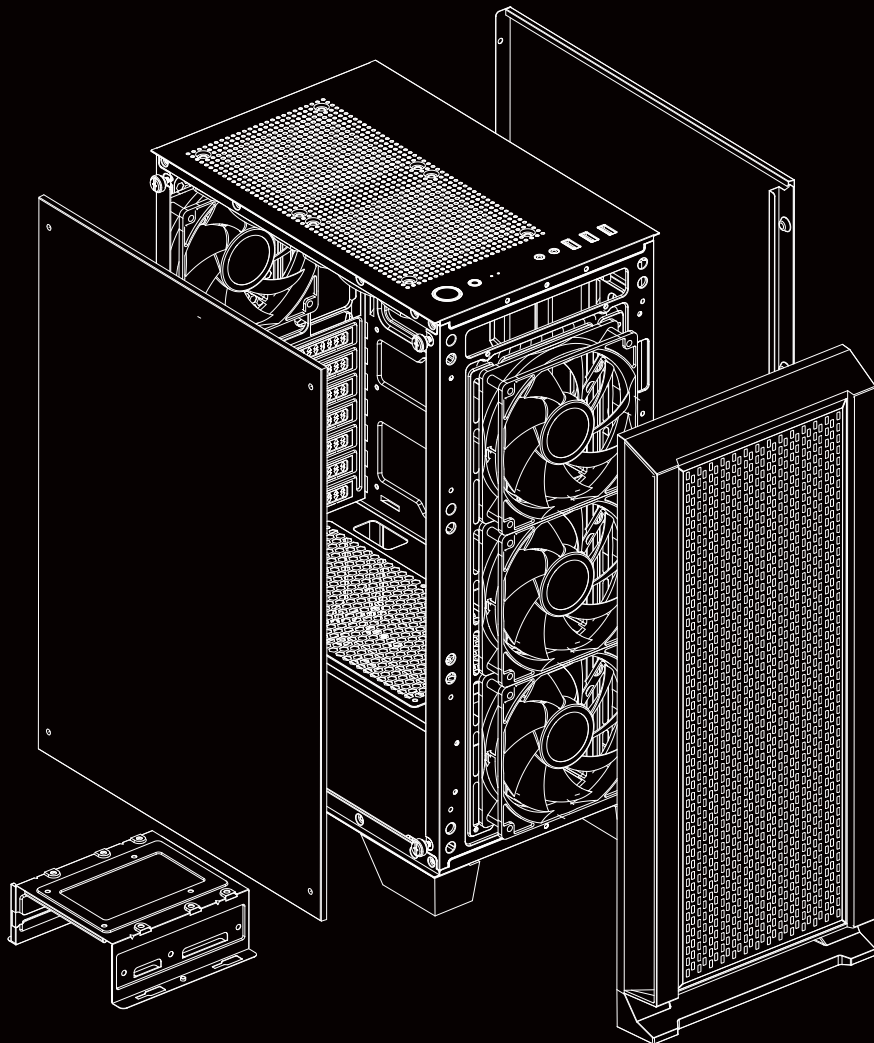




MANUAL
NAROK
GAMING CASE

IMPORTANTE

É DE EXTREMA IMPORTÂNCIA LER, COMPREENDER E SEGUIR TODAS AS INSTRUÇÕES CONTIDAS NESTE MANUAL. FALHAS OCACIONADAS PELO MANUSEIO INCORRETO PODEM RESULTAR EM DANOS AO EQUIPAMENTO E POSSÍVEL ANULAÇÃO DA GARANTIA.



Fluxo de Ar Otimizado



Ventoinhas Inclusas



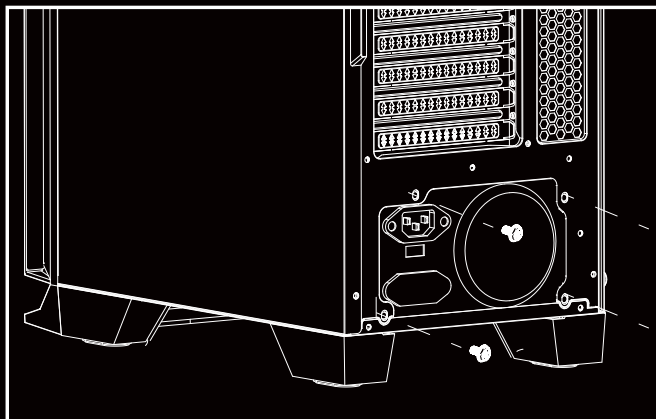
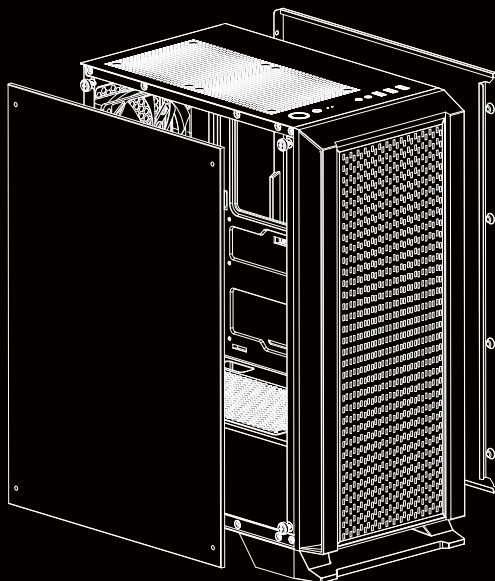
Vidro Temperado

ACESSÓRIOS

| Item | Nome/Quantidade | Utilizado Para |
|-------------------------------------------------------------------------------------------------------------------------------------------------------------------------|--------------------------------|------------------------------|
|  | Abraçadeira x5 | Organização de Cabos |
|   | Parafuso #6-32 6.5mm x3 | Espaçamento da Placa-Mãe |
|   | Parafuso M3 5mm x14 | Placa-Mãe / SSD |
|   | Parafuso #6-32 6mm x8 | PSU / Placa PCI-e |
|   | Parafuso #6-32 5mm x8 | HDD 3.5" e SSD 2.5" |
|   | Parafuso M3 28mm x2 | Parafuso da Ventoinha |
|   | Parafuso #6-32 10mm x2 | Suporte do HDD |
|   | Parafuso #6-32 3+4.0*3mm x2 | HDD 3.5" e SSD 2.5" |
|  | Slot de expansão x1 | Instalação da Placa de Vídeo |

PAINÉIS E FONTE DE ALIMENTAÇÃO

Remova o painel lateral antes de retirar o painel frontal.



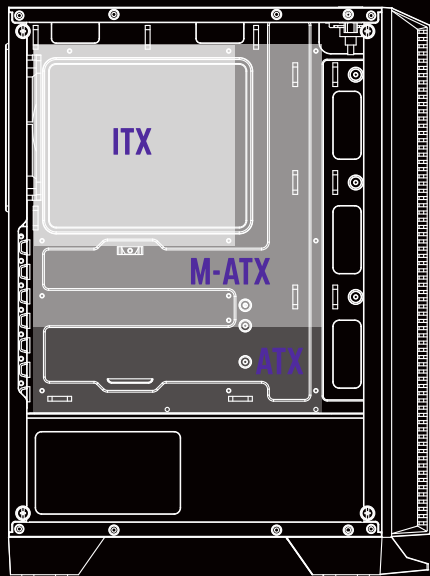
Certifique-se que os furos da fonte se alinhem com as aberturas de resfriamento quando instalar a fonte.



Parafuso #6-32 6mm
x8

PSU / Placa PCI-e

INSTALAÇÃO DA PLACA-MÃE E VENTONHAS



Certifique-se de que a Placa-Mãe se alinhe aos espaçadores e fixe-a com os parafusos "M3 5mm".

Nota: se o pilar de cobre cair, fixe com parafuso "#6-32 6.5mm".



Parafuso #6-32 6.5mm
x3

Espaçamento da
Placa-Mãe



Parafuso M3 5mm
x14

Placa-Mãe / SSD



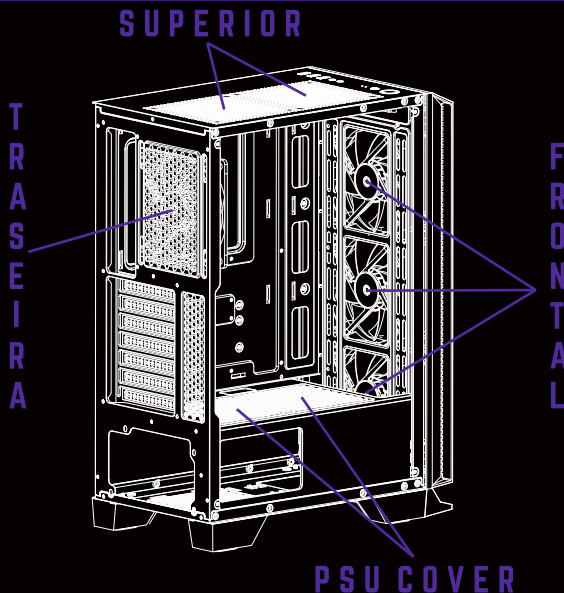
VENTONHAS:

Frontal: 140mm x2 / 120mm x3

Traseira: 120mm x1

Superior: 120mm x2

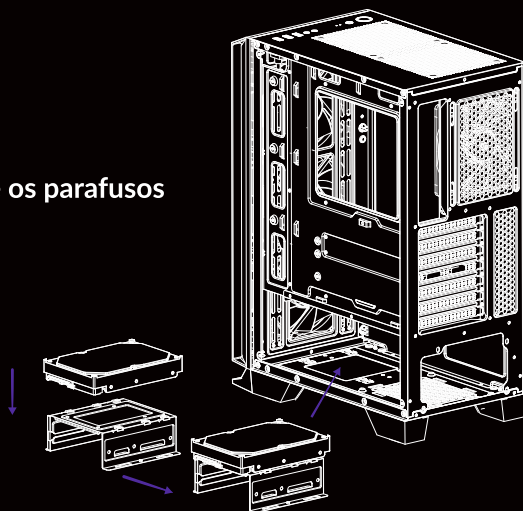
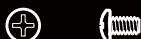
PSU Cover: 120mm x2



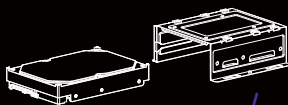
INSTALAÇÃO DO HDD 3.5" E SSD 2.5"

O suporte de disco rígido serve tanto para HDD quanto SSD; desparafuse o suporte e instale o HDD ou SSD com os parafusos correspondentes.

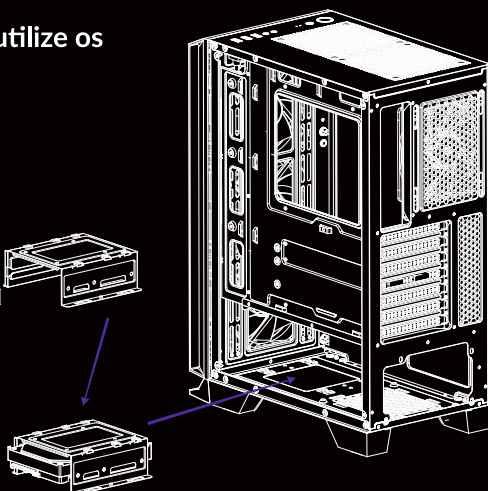
Para a fixação no topo do suporte utilize os parafusos #6-32 5mm HDD 3.5".



Para a fixação na parte interna do suporte utilize os parafusos #6-32 3+4.0*3mm HDD 3.5"



Fixe novamente o suporte na base do gabinete, utilize os parafusos #6-32 10mm HDD 3.5".

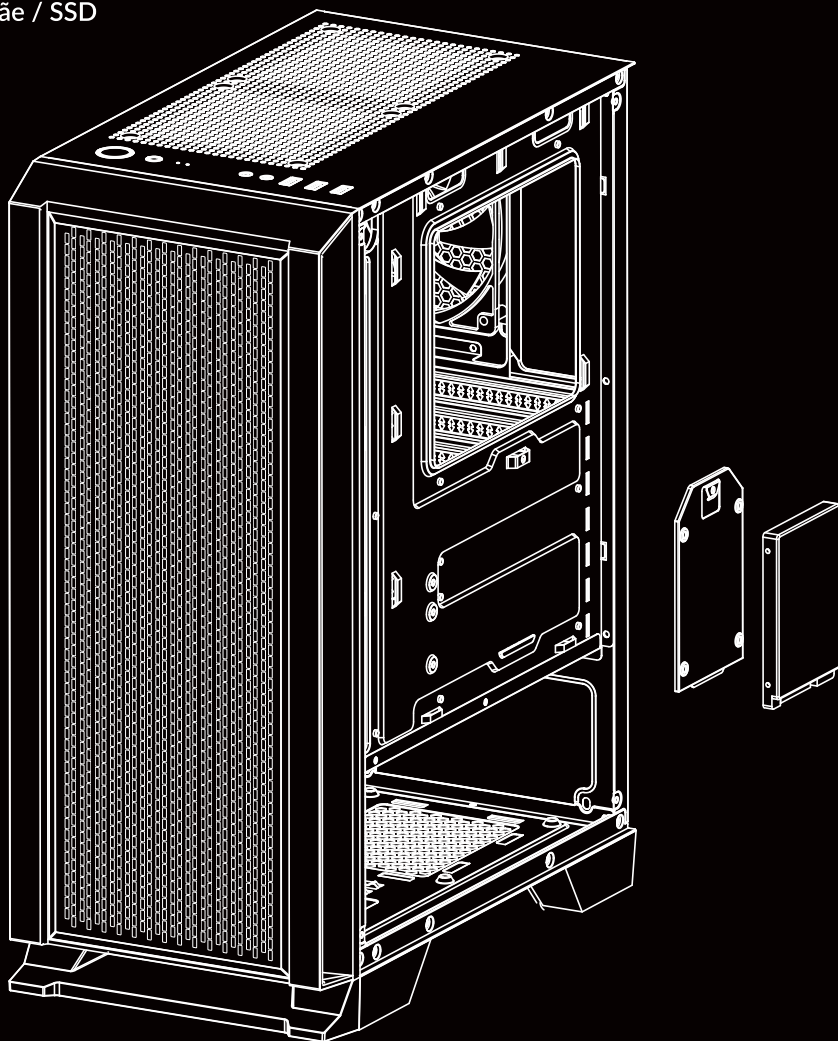


Desparafuse o suporte e instale o SSD 2.5" com os parafusos correspondentes.



Parafuso M3 5mm
x14

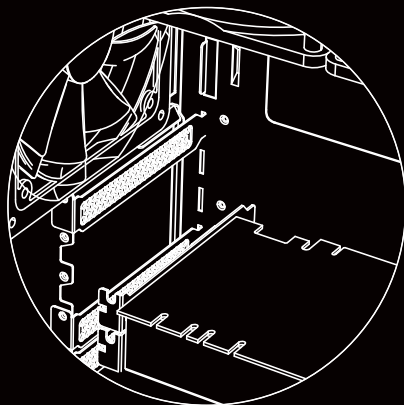
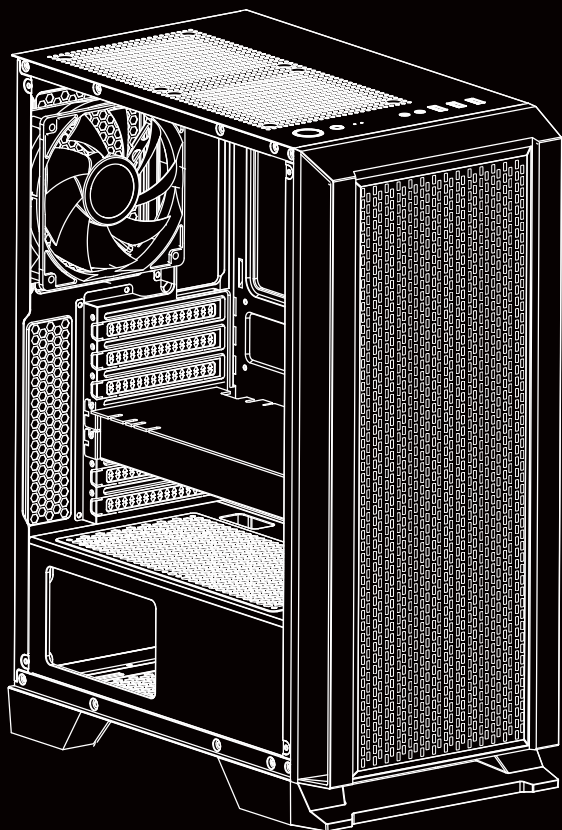
Placa-Mãe / SSD



INSTALAÇÃO DA PLACA DE VÍDEO

Identifique quantos slots de expansão o modelo da Placa de Vídeo irá utilizar, remova-os e conecte a Placa de Vídeo no slot da Placa-Mãe.

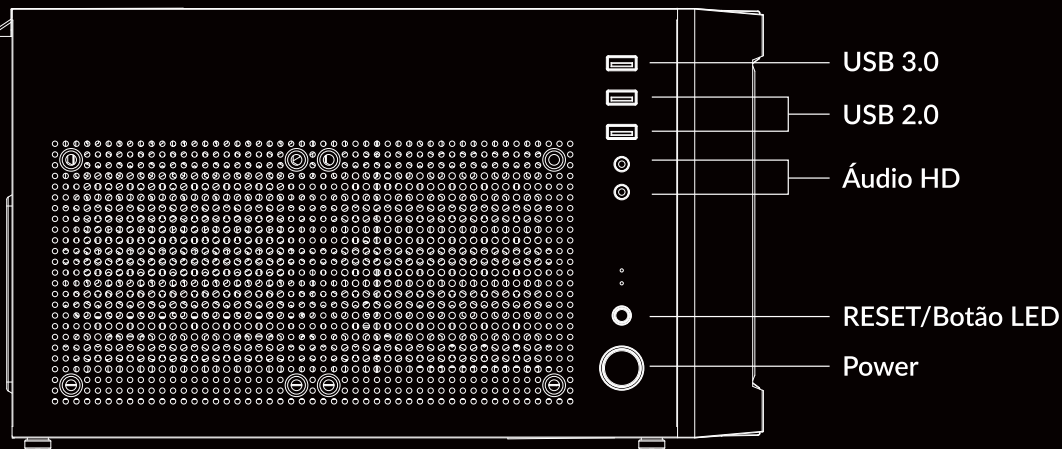
Certifique-se de que o encaixe no slot foi realizado corretamente, e então fixe a Placa de Vídeo com os parafusos ``#6-32 6mm``.



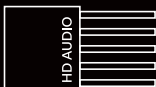
Parafuso #6-32 6mm
x8

PSU / Placa PCI-e

PAINEL SUPERIOR E CONECTORES



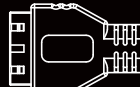
Conector de Áudio do Gabinete



Conector USB do Gabinete



Conector USB 3.0 do Gabinete (opcional)



Conector de Áudio HD da Placa-Mãe

| | | |
|------------|--------------------------|---------------|
| PORT1L | <input type="checkbox"/> | AUD GND |
| PORT1R | <input type="checkbox"/> | PRESENSE# |
| PORT2R | <input type="checkbox"/> | SENSE1 RETURN |
| SENSE SEND | <input type="checkbox"/> | NO PIN |
| PORT2L | <input type="checkbox"/> | SENSE RETURN |

Conector USB da Placa-Mãe

| | | |
|-----|--------------------------|-----|
| VCC | <input type="checkbox"/> | VCC |
| D- | <input type="checkbox"/> | D- |
| D+ | <input type="checkbox"/> | D+ |
| GND | <input type="checkbox"/> | GND |
| | <input type="checkbox"/> | NC |

Conector USB 3.0 da Placa-Mãe



H.D.D LED

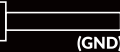


(GND)

+P LED



-P LED



(GND)

POWER SW



(GND)

**AGRADECEMOS POR ESCOLHER O PICHAU GROUP
COMO PARTE DA SUA JORNADA.**



MANCERA



Pichau

**EXPLORE NOSSOS SITES E ENCONTRE O
PRODUTO IDEAL PARA ELEVAR SUA EXPERIÊNCIA.**

